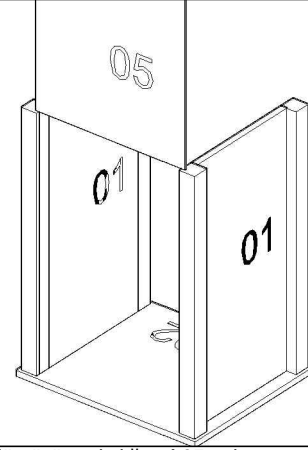
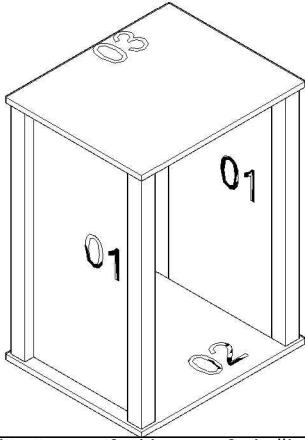


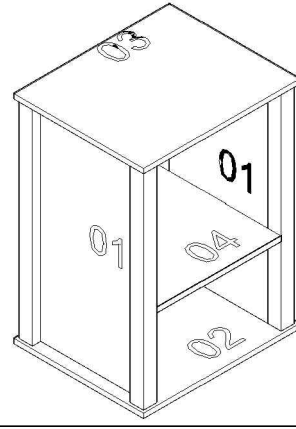
(1.İŞLEM) Şekilde Görüldüğü Gibi 01, 02 ve 03 nolu parçaları birbirine rafix bağlantı ile bağlayın



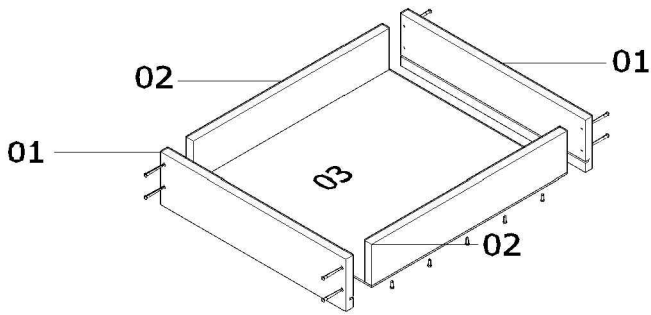
(2.İŞLEM) Modülümüzün arkalığını (05 nolu parça) arkalık kanalına yerleştiriyoruz..



(3.İŞLEM) Modülün üst masif tablamızı rafix bağlantı ile bağlayınız.



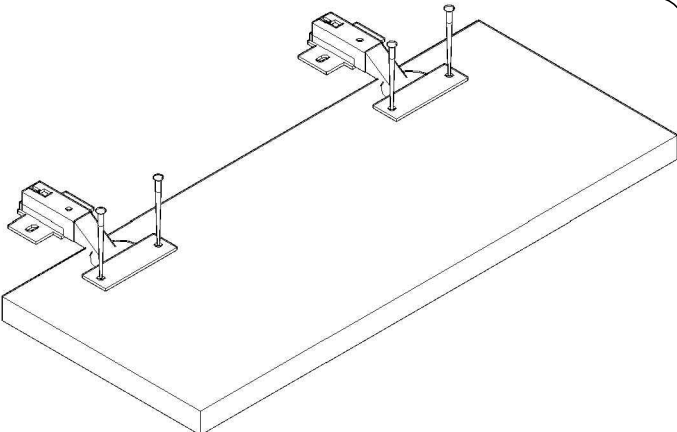
(4.İŞLEM) Modülün 04 nolu raf parçasını istediğiniz yükseklikte raf pimlerini çıkararak monteleyiniz.



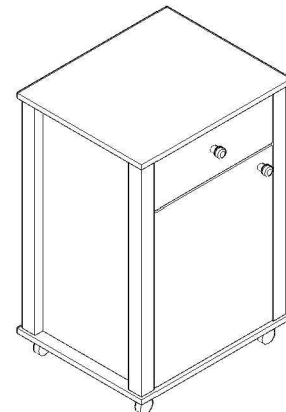
(5.İŞLEM) Çekmecelerin parçalarını birbirine vidalayınız. Ayrıca çekmece altıklarını iç kısım 90 derece olacak şekilde çivi ile çakınız.



(6.İŞLEM) Çekmecelerimizin alt kısmına rayımızı şekilde görüldüğü gibi bağlıyoruz. Tam karşılığına modülümüzün iç kısmına şekilde görüldüğü gibi 3,5x18 vida ile bağlıyoruz.



(7.İŞLEM) Kapak parçalarımızın iç kısımlarına menteşelerimizi 3,5x18 vida ile şekilde görüldüğü gibi vidalayınız ve dolabımızdaki karşılıklarını aynı şekilde montajlayınız.



(8.İŞLEM) Son işlem olarak tekerleklerimizi alt tablaya 3,5x18 vida ile sabitleyoruz. Daha sonra kulplarımızı bağlayarak bitiriyoruz.